

▲ **Kundendienst**

Bitte wenden Sie sich bei Problemen an unser Kundenservice-Team. Sie können uns über das Verkaufsportal, bei dem Sie bestellt haben, kontaktieren.

▲ **Assistenza post-vendita**

Se avete qualsiasi problema, si prega di contattare il nostro servizio clienti attraverso il canale di acquisto in cui è stato effettuato l'ordine.

▲ **Service après-vente**

Si vous avez des questions ou des problèmes, veuillez contacter notre équipe du service client sur la plateforme d'achat correspondant à votre commande, s'il vous plaît.

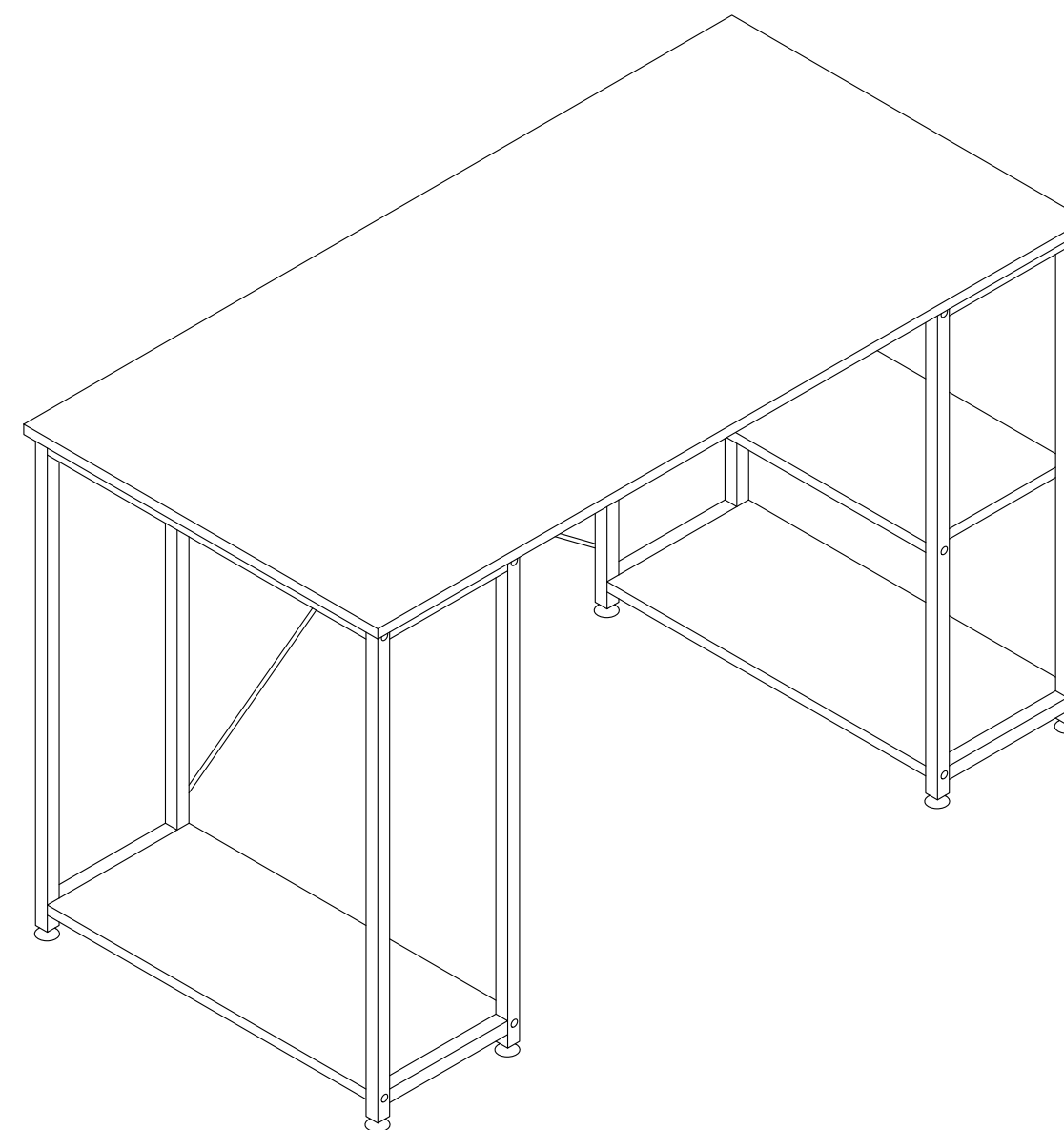
▲ **Customer service**

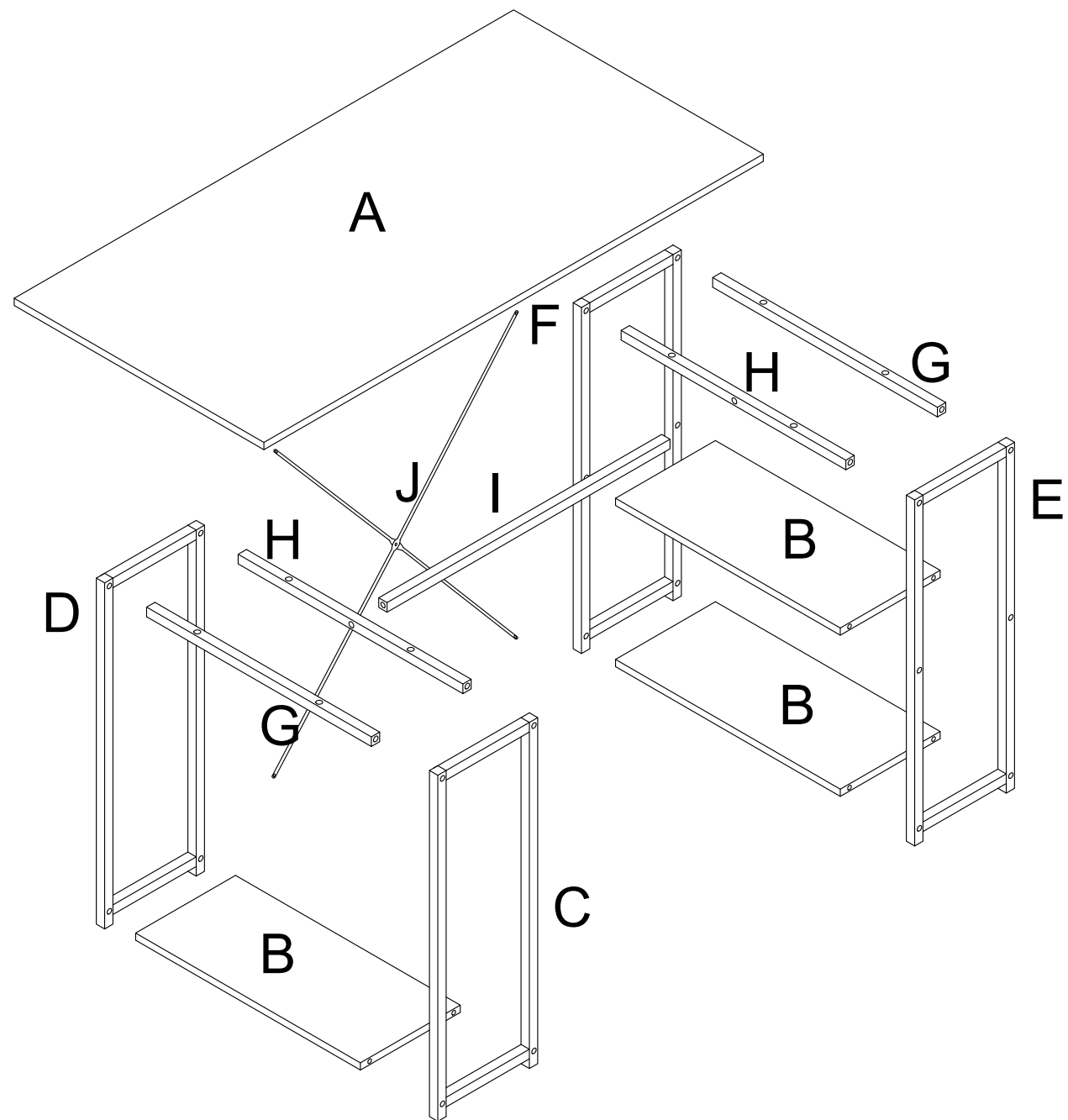
If any questions, please contact our customer service team through the corresponding purchase platform.

▲ **Servicio postventa**

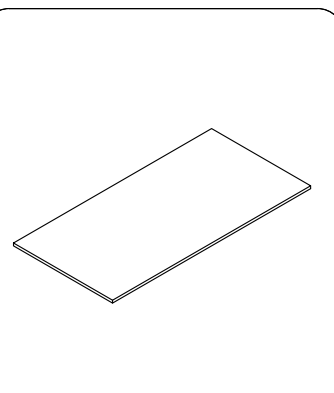
Si tiene alguna pregunta, por favor comuníquese con nuestro equipo de servicio al cliente a través de la plataforma de compra de pedidos correspondiente.

Aufbauanleitung/Assembly Instruction/Instructions d'installation

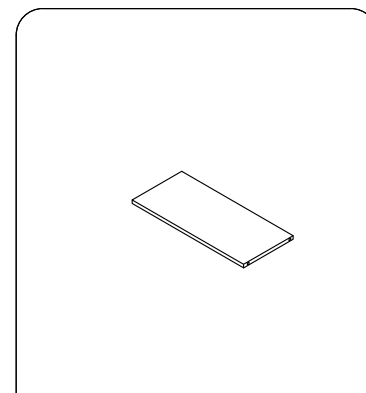




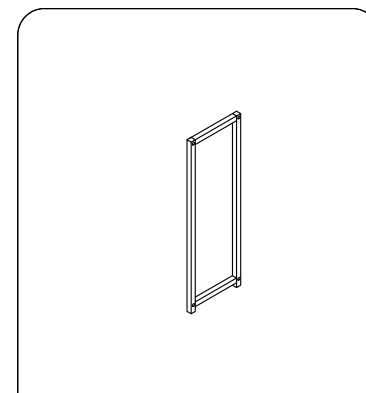
2



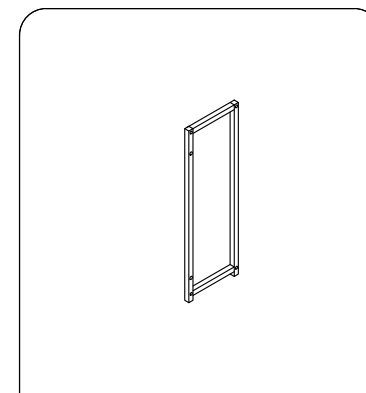
A 1pc



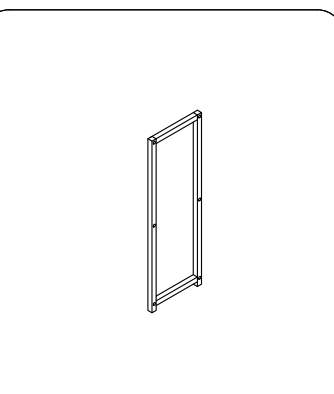
B 3pc



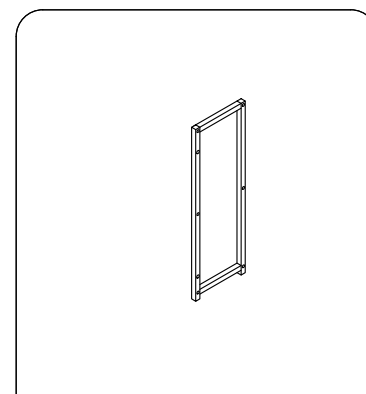
C 1pc



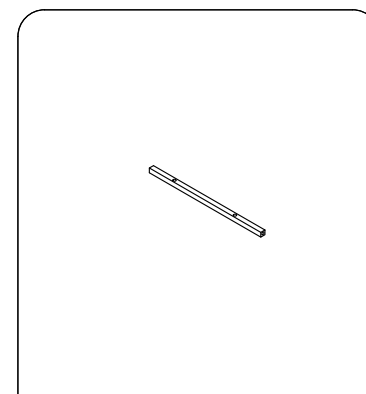
D 1pc



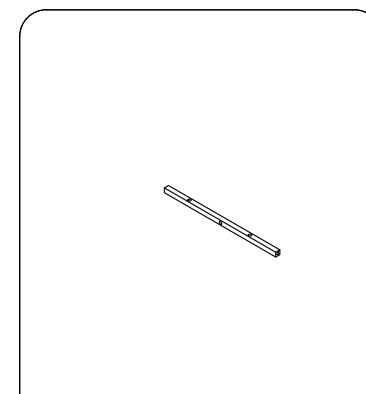
E 1pc



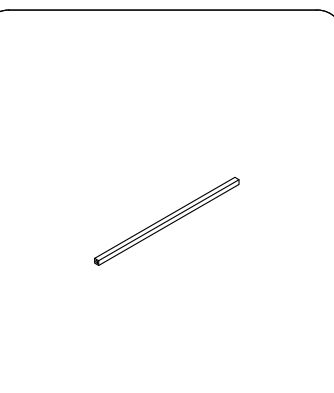
F 1pc



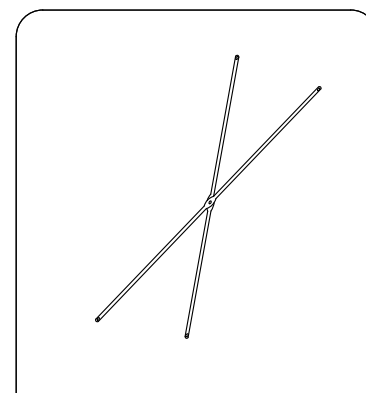
G 2pc



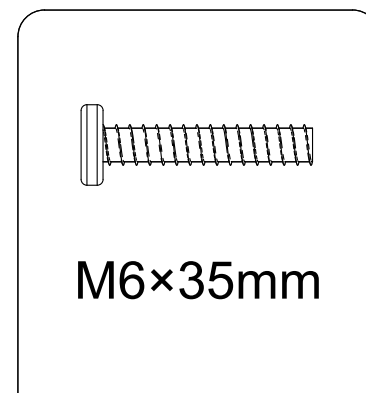
H 2pc



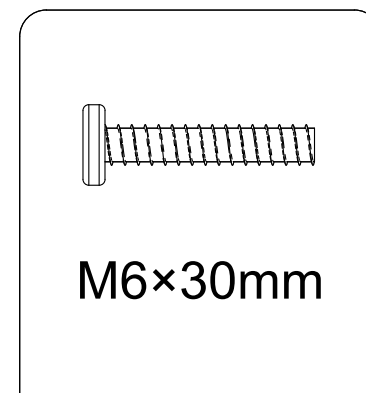
I 1pc



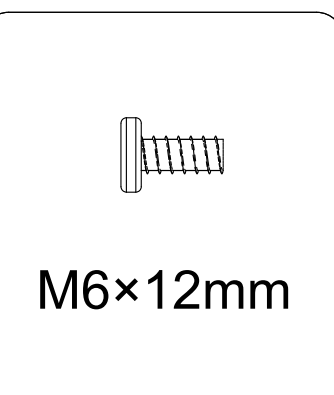
J 1pc



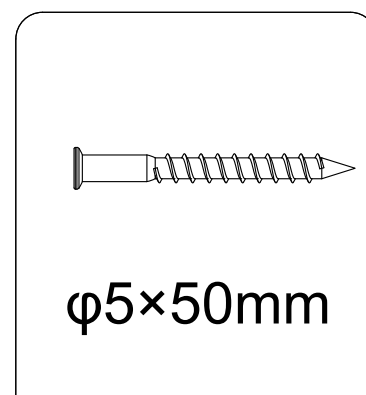
① 10pc



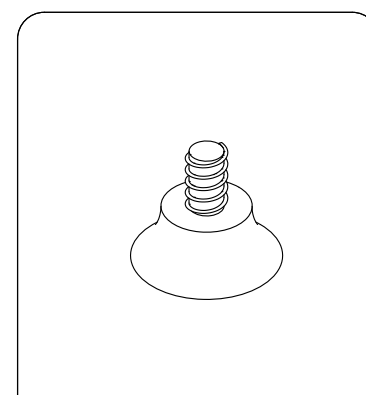
② 8pc



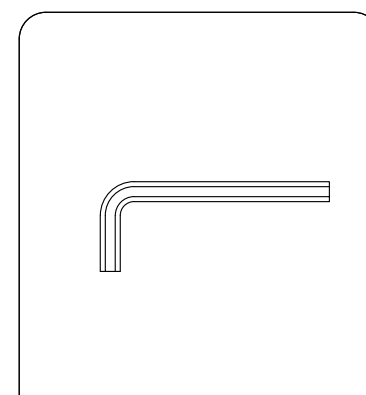
③ 4pc



④ 12pc



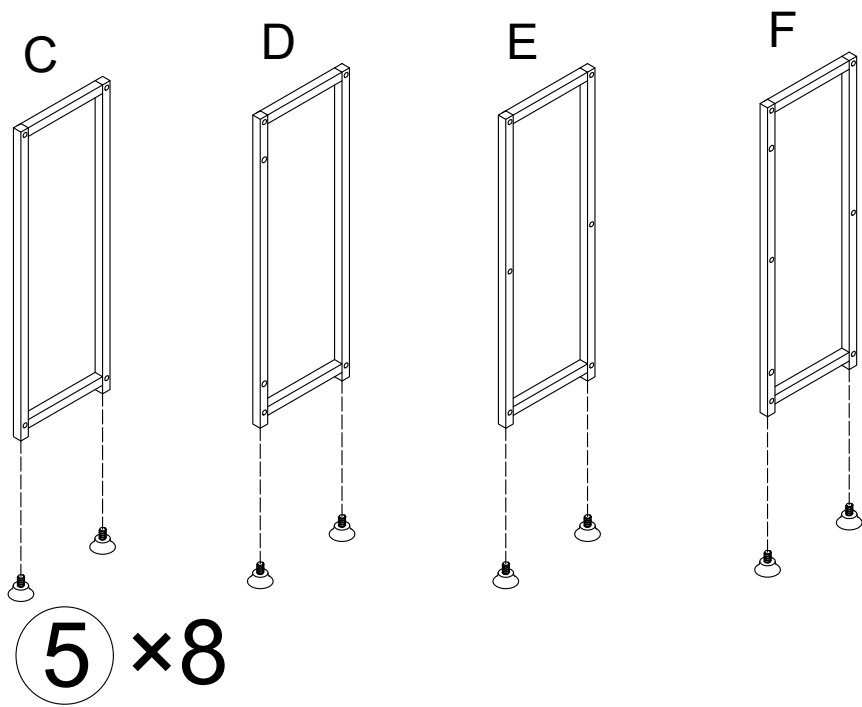
⑤ 8pc



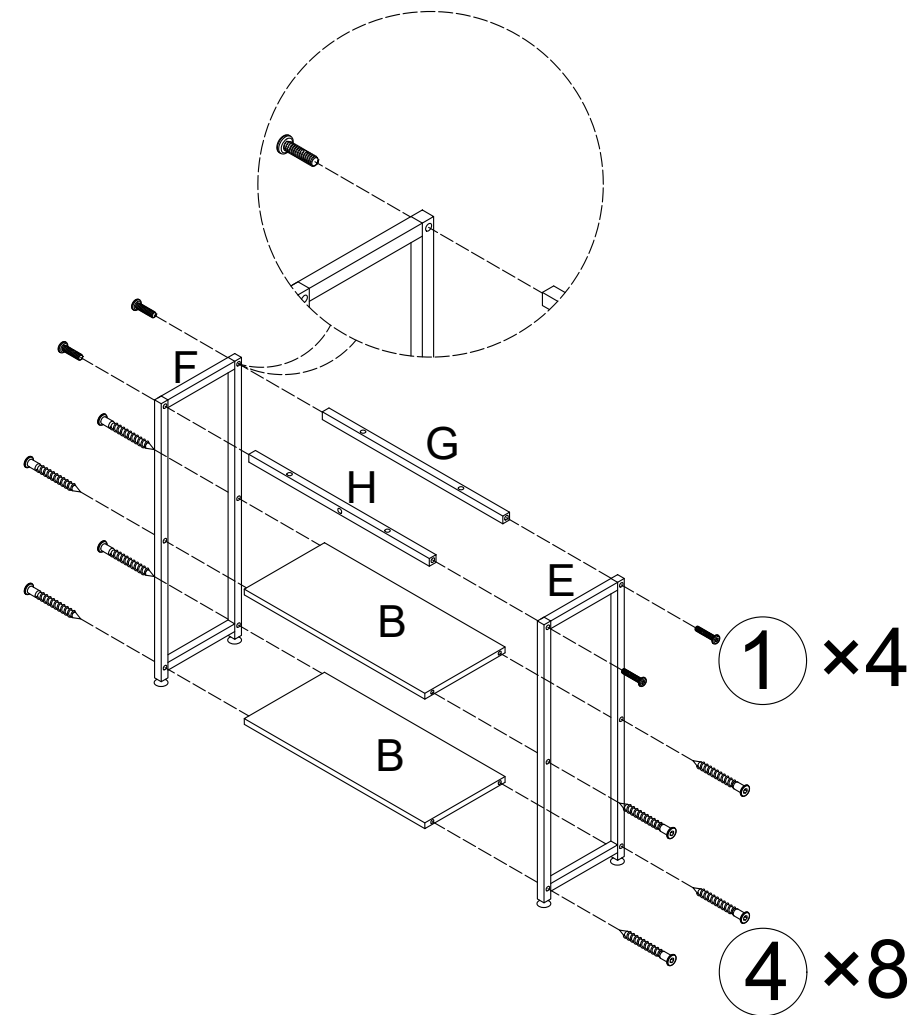
⑥ 1pc

3

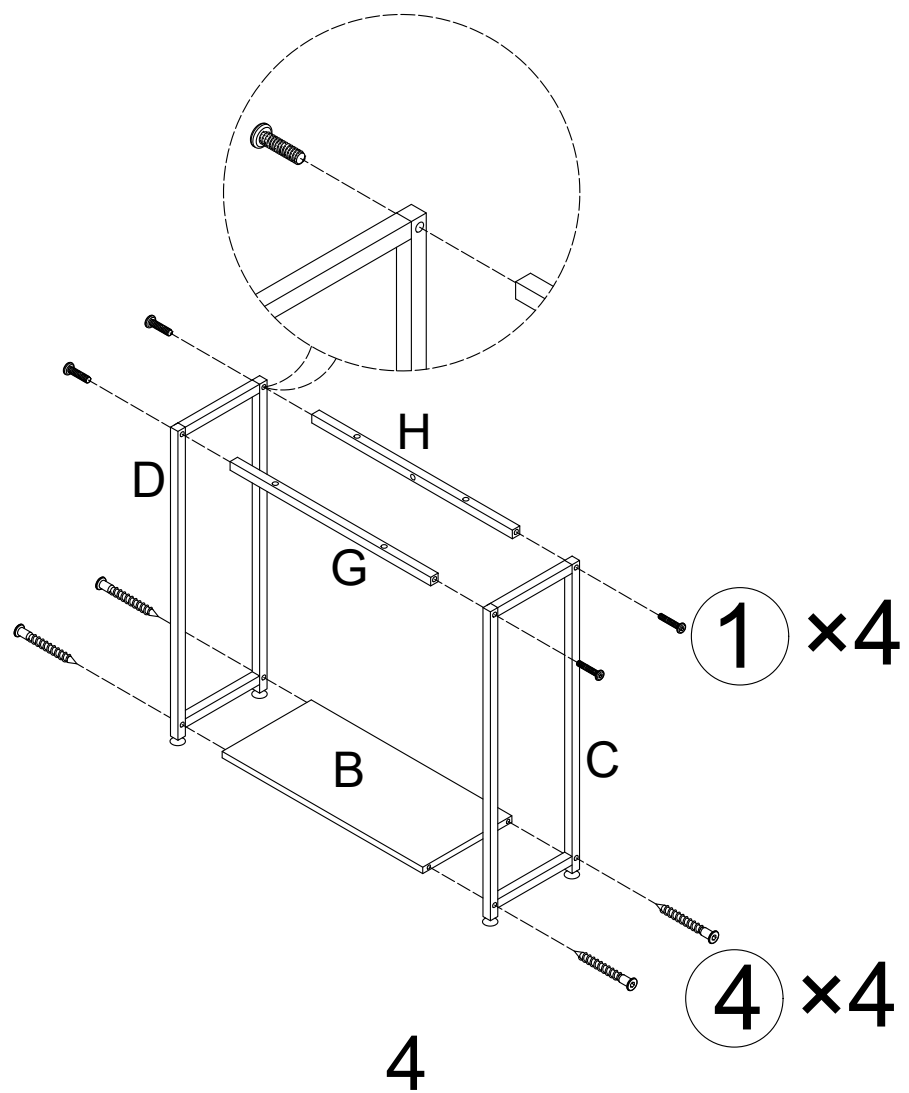
1



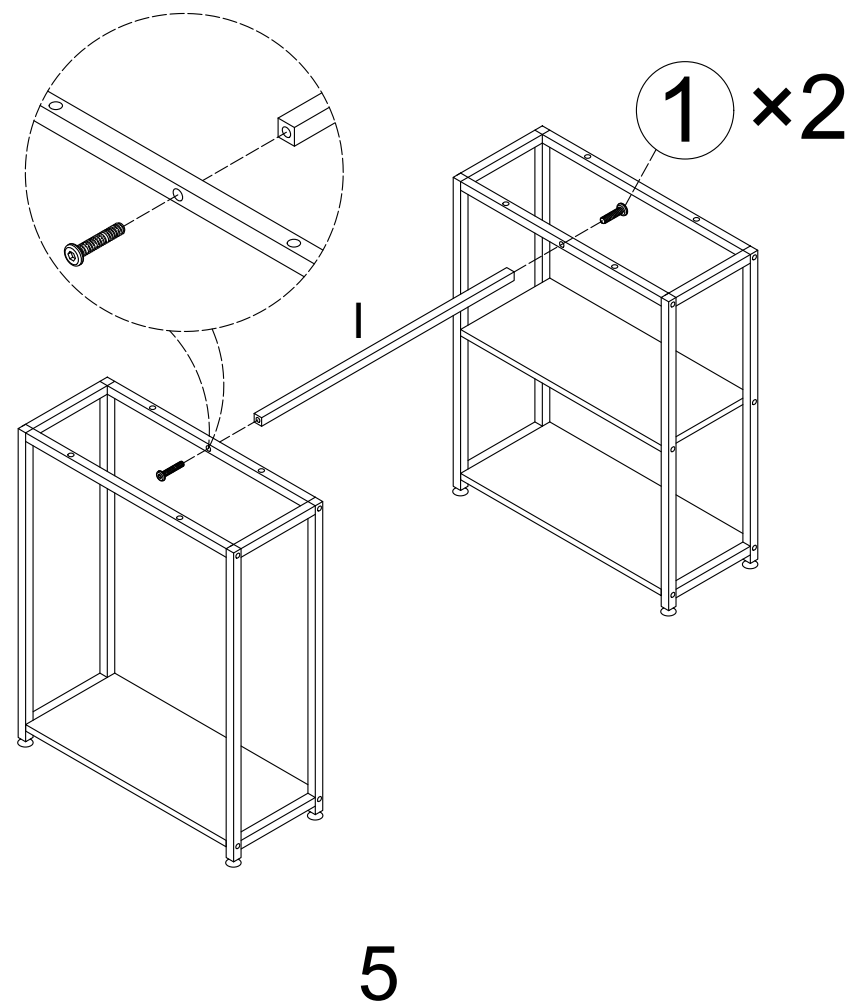
3



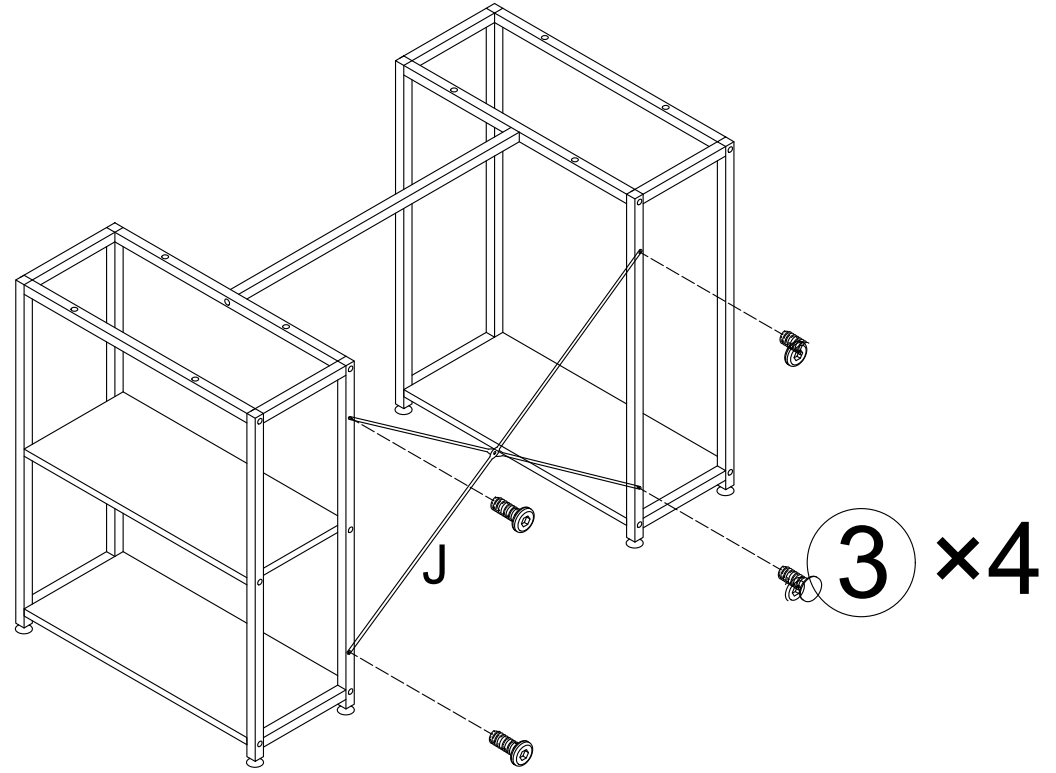
2



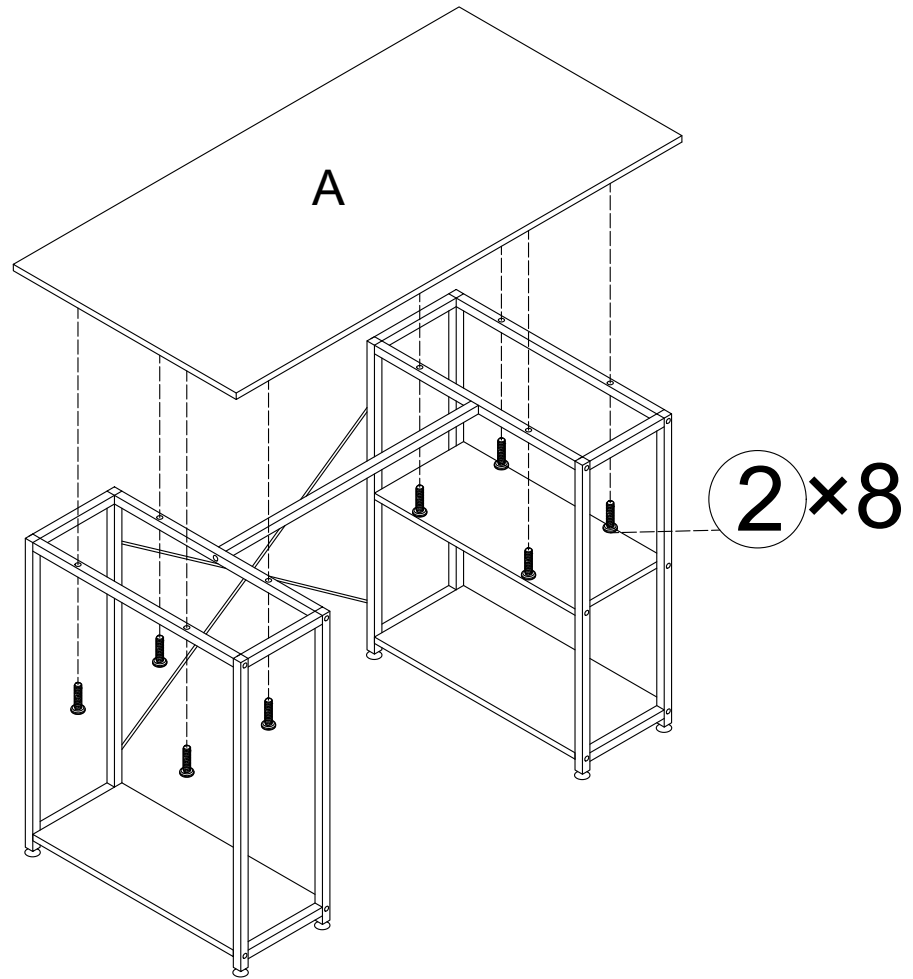
4



5



6



6